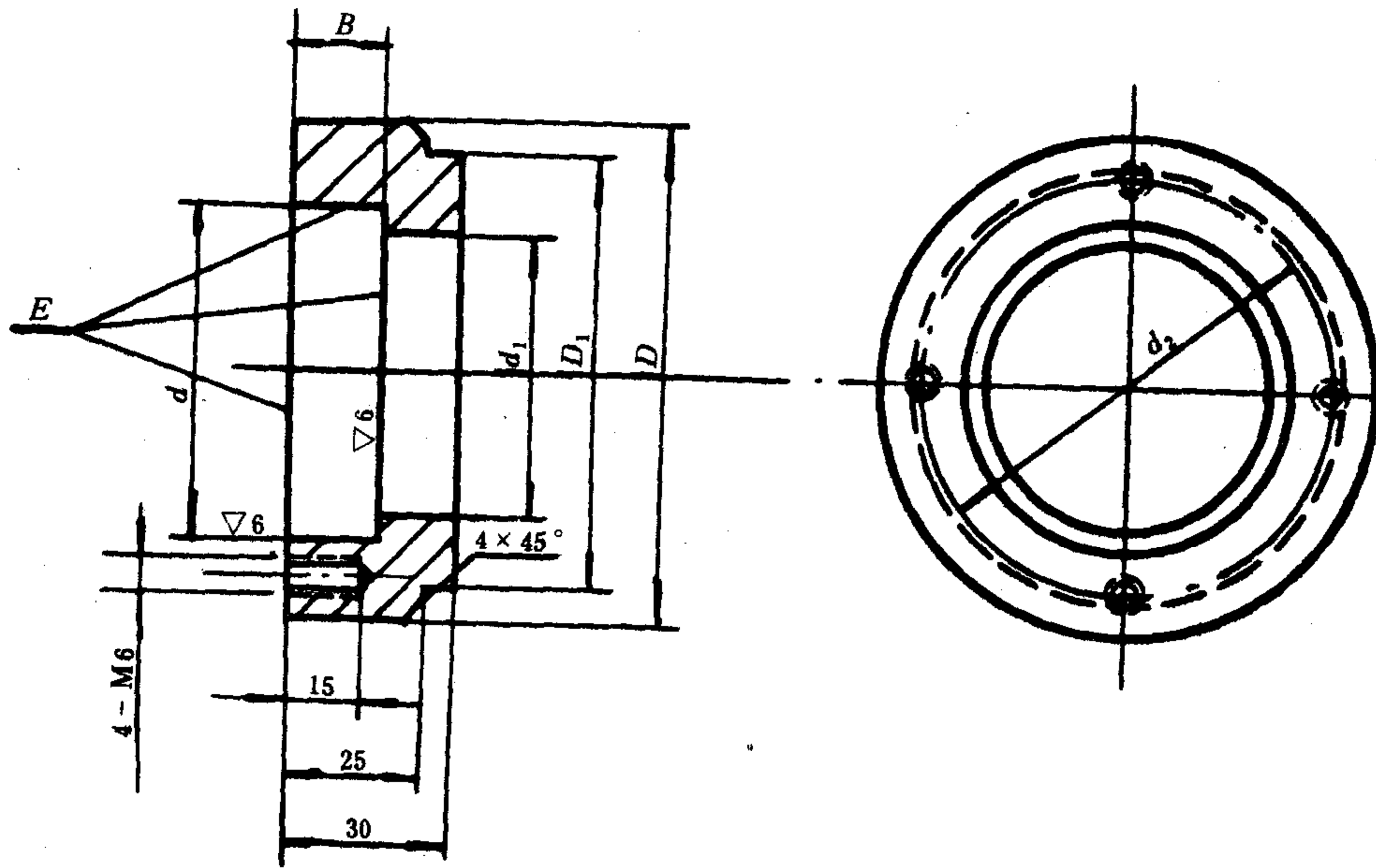


冷冲模托料滚道装置

TB 1549.20-84

滚道接头

其余▽4



标记示例：

$D = 80\text{mm}$ 、 $B = 30\text{mm}$ 的滚道接头：

滚道接头 80×30 TB 1549.20-84

序号	D	d (M 7)		D_1	d	d_2	B	重量 kg
		公称尺寸	极限偏差					
mm								
1	70	47	-0.025	$60 \begin{smallmatrix} -0.5 \\ -0.7 \end{smallmatrix}$	38	59	14	0.373
2	80	52	0	$70 \begin{smallmatrix} -0.5 \\ -0.7 \end{smallmatrix}$	42	66	15	0.539
3	90	62	-0.030	$80 \begin{smallmatrix} -0.5 \\ -0.7 \end{smallmatrix}$	52	76	16	0.624

1 材料：A3 GB 700-79。

2 技术要求：E面在本件与件号9滚道体焊接后加工。